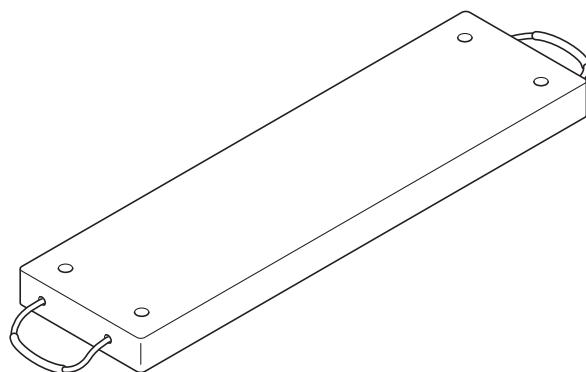




## クレーンパッド製品 Shim “ASHIBAITA” シム“足場板”



### 取扱説明書

この度は、当社製品をお買い上げ頂きまして、誠にありがとうございます。  
ご使用前に、この説明書をよく読みになり、正しくご使用ください。

#### もくじ

1, 安全上のご注意 .....	2
2, 保管時の注意事項 .....	3
3, 運搬時の注意事項 .....	4
4, 設置・使用時の注意事項 .....	6
5, その他の注意事項 .....	6

# 1, 安全上のご注意

●本製品は、従来の木製品の代用品として、ポリエチレン素材で特注された商品です。木製との相違点は、腐食しない、耐水性、耐薬品性、耐摩耗性が高い、ロープハンドル付きで持ち運びに便利などの点です。

木製と比較し、耐久性の高いポリエチレン素材で製造されておりますが、取扱いを間違えると重大な災害につながる可能性があります。

●ご使用前に、この「安全上のご注意」をよくお読みの上、正しくお使いください。

●ここに示した注意事項は、製品を安全に正しくお使いいただき、あなたや他の人々への危害や損害を未然に防止するためのものです。また注意事項は、危害や損害の大きさと切迫の程度を明示するために、誤った取扱いをすると生じることが想定される内容を区分しています。いずれも安全に関する重要な内容ですので、必ず守ってください。

## 危険

この表示を無視して誤った取扱いをすると、人が死亡または重傷を負う可能性が特に高い内容を示しています。

## 警告

この表示を無視して誤った取扱いをすると、人が死亡または重傷を負う可能性が想定される内容を示しています。

## 注意

この表示を無視して誤った取扱いをすると、人が傷害を負う可能性及び物的損害のみの発生が想定される内容を示しています。

## ■絵表示の例



禁止

してはいけない「禁止」を表す表示です。



指示

必ず行わなければならない「指示」を表す表示です。

## 2. 保管時の注意事項

### ⚠ 危険

#### ❗ 指示

##### ●変型等の点検

本製品の各部を点検し、変形や破損がないか、持ち手部分にダメージがないか確認し、それらの異常が発見された製品は除去・廃棄してください。

### ⚠ 警告

#### ❗ 指示

##### ●異物の除去等

本製品の各部を点検し、小石、砂利を取り除きます。金属片などが刺さっている場合には、それらを取り除きます。製品表面に油類や薬品類が付着しているときは、それらをウエス等で拭き取ってください。

### ⚠ 注意

#### ❗ 指示

##### ●屋内保管の推奨

本製品の素材として使用されているポリエチレンは、天候による劣化はほとんどないとされていますが、屋内保管が望ましいです。悪天候等時、飛来落下物等が本製品に激突し、変形・破損が発生するリスクを避けるためです。

また、本製品をそのまま重ねて屋外に置いておくと、雨水がそのすき間に浸入し、使用時に積み降ろしにくくなることがあります。このような不具合を避けるため、屋内保管が望ましいです。やむを得ず、屋外保管をする場合には、製品へのシート掛けを推奨します。

#### ❗ 指示

##### ●温度の管理

本製品に使用されているポリエチレン素材は一般的に120℃で軟化するとされていることから、通常の保管においては、温度の管理は必要ありません。ただし、素材の上限以上の高温となる溶接バーナーの炎や、アーク溶接のスパッタなどが当たると、その部分が溶けて変形し、強度が低下します。このため、本製品を火炎やその類の高温物と接触させないようにしてください。

### 3. 運搬時の注意事項

#### ⚠ 危険

##### ! 指示

- 車両などに積載して本製品を運搬する際は、落下を避けるために確実に固縛してください。  
本製品の固縛が不十分である場合、本製品が路上に落下したり飛ばされたりして、重大な事故を発生させるおそれがあります。

#### ⚠ 警告

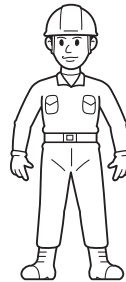
##### ⊘ 禁止

- 本製品を落下させないでください。  
本製品を落下させると、付近の人に重大な傷害を与えたり、他の財物に損害を与えるおそれがあります。



##### ! 指示

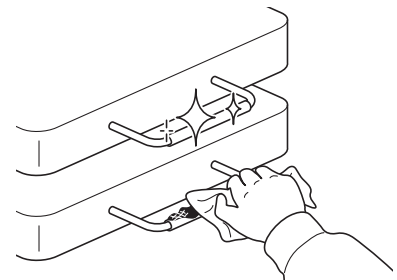
- 本製品の取扱時はヘルメット、手袋、安全靴などの保護具を着用してください。  
保護具を着用しない場合、取扱いの際に負傷するおそれがあります。



##### ! 指示

- 本製品の使用前に、持ち手部分に付着物、ほつれなどがいないか確認してください。付着物がある場合は拭き取り、ほつれなどがある場合は、持ち手ロープを交換してから使用してください。

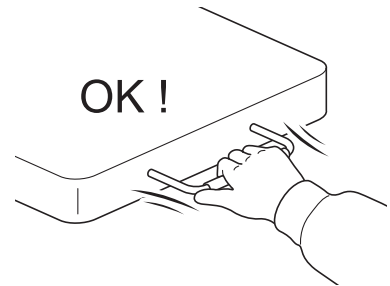
異常がある箇所をそのまま使用した場合、運搬時に持ち手部分が滑ったり、ロープが破断したりして本製品が落下し、重大な事故や災害を発生させるおそれがあります。



## 警告

### 指示

- 本製品を持ち手のロープで持ち上げる前に、ロープに強い力をかけてもロープが抜けないか、また結び目にゆるみが無いか確認してください。本製品を高所から落下させた場合には、重大な傷害を与えたり、他の財物に損害を与えるおそれがあります。



### 禁止

- 本製品を移動する際は引きずらないでください。本製品を引きずって移動させると、本製品に割れ、欠けが生じ、本製品の本来の性能が発揮できず、重大な事故や災害が発生するおそれがあります。



## 注意

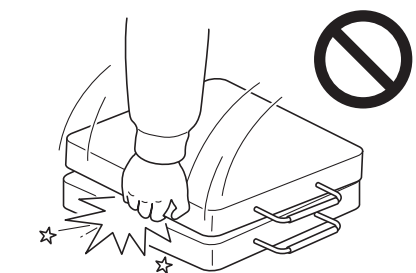
### 指示

- 本製品を取扱者や周囲にぶつけないでください。本製品を使用者や周囲にぶつけると、使用者や周囲の人を負傷させたり、他の財物に損害を与えるおそれがあります。



### 指示

- 本製品を移動させる際は、持ち手部分やロープを持って作業を行ってください。本製品どうしの間や本製品と地面などの間に指を挟み、負傷する恐れがあります。



## 4, 設置・使用時の注意事項

### ⚠ 危険



禁止

- 本製品を従来のような足場の作業床として使用しないでください。足場作業床向けとしての用途は意図していないため、両端につかみ金具がありません。本製品が足場から墜落した場合、重大な事故や災害を発生させるおそれがあります。



禁止

- 本製品を段差のスロープとして使用しないでください。段差のスロープとして使用すると、荷重がかかった際に本製品が破損・変形して、重大な事故や災害を発生させるおそれがあります。



禁止

- 地中に埋められない空洞※などがある場所で、本製品を使用しないでください。  
※共同溝、暗きょ、側溝、ガス管、その他埋設物など  
地中に空洞がある場所で本製品を使用した場合、重大な事故や災害を発生させるおそれがあります。
- カタログ、製品表示などガイド類に記載されている耐荷重を超える荷重が掛かる使い方はしないでください。

### ⚠ 警告



禁止

- 本製品は、角部分が固い物にぶつかることが、破損の原因となります。取扱いに当たって、放り投げるような扱いはしないでください。
- 本製品使用前に製品本体にひび、傷、変形、破損などの異常がないか、または持ち手部分にダメージがないか確認し、それらの異常が認められた製品は使用しないでください。  
異常が認められた製品を使用すると、使用中にその製品が破損して、重大な事故や災害を発生させるおそれがあります。

## 5, その他の注意事項

### ⚠ 危険



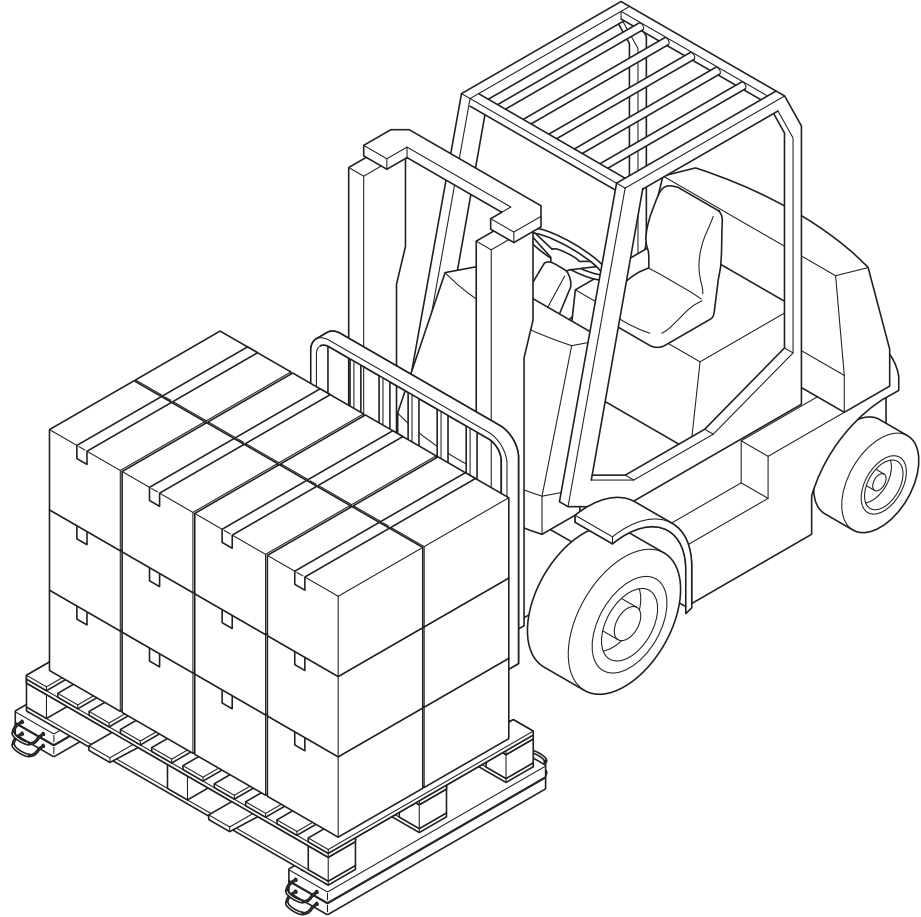
禁止

- 本製品を改造、切断しないでください。  
本製品を改造、切断することで強度が低下し、使用中に本製品が破損して、重大な事故や災害を発生させるおそれがあります。

## 警告

●本製品を目的外に使用しないでください。本製品は、面積の広い上下面を作業対象や地面に接面させて使用し、作業対象を嵩上げしたり、すき間や段差を調整したり負荷を分散することを主な用途としております。

### ■本製品目的1 フォーク積み降ろし時の作業対象の嵩上げ



禁止

### ■本製品目的2 すき間の調整

