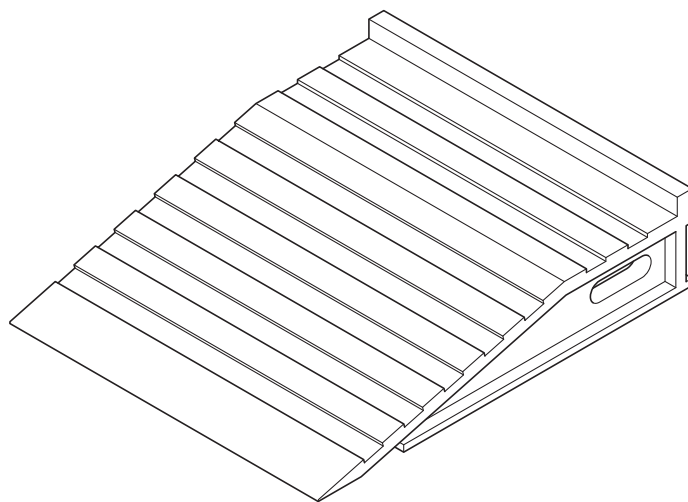




クレーンパッド製品 Ramp 傾斜ブロック



取扱説明書

この度は、当社製品をお買い上げ頂きまして、誠にありがとうございます。
ご使用前に、この説明書をよく読みになり、正しくご使用ください。

もくじ

1, 安全上のご注意	2
2, 保管時の注意事項	3
3, 運搬時の注意事項	4
4, 設置・使用時の注意事項	6
5, その他の注意事項	7

1, 安全上のご注意

- 本製品は、もともと大型重機の車軸検査用として開発されました。そのため、段差の通行をスムーズにするための通常のスロープとは違い、トップにホイールストッパー（車輪止め）が付いております。
- ポリエチレン素材で製造されており耐久性、耐水性、耐薬品性、耐摩耗性、耐候性が高い製品ですが、取扱いを間違えると重大な災害につながる可能性があります。
- ご使用前に、この「安全上のご注意」をよくお読みの上、正しくお使いください。
- ここに示した注意事項は、製品を安全に正しくお使いいただき、あなたや他の人々への危害や損害を未然に防止するためのものです。また注意事項は、危害や損害の大きさと切迫の程度を明示するために、誤った取扱いをすると生じることが想定される内容を区分しています。いずれも安全に関する重要な内容ですので、必ず守ってください。

危険

この表示を無視して誤った取扱いをすると、人が死亡または重傷を負う可能性が特に高い内容を示しています。

警告

この表示を無視して誤った取扱いをすると、人が死亡または重傷を負う可能性が想定される内容を示しています。

注意

この表示を無視して誤った取扱いをすると、人が傷害を負う可能性及び物的損害のみの発生が想定される内容を示しています。

■ 絵表示の例



禁止

してはいけない「禁止」を表す表示です。



指示

必ず行わなければならない「指示」を表す表示です。

2. 保管時の注意事項

⚠ 危険

! 指示

- 変型等の点検

本製品の各部を点検し、変形や破損がないか、持ち手部分にダメージがないか確認し、それらの異常が発見された製品は除去・廃棄してください。

⚠ 警告

! 指示

- 異物の除去等

本製品の各部を点検し、小石、砂利を取り除きます。金属片などが刺さっている場合には、それらを取り除きます。製品表面に油類や薬品類が付着しているときは、それらをウエス等で拭き取ってください。

⚠ 注意

! 指示

- 屋内保管の推奨

本製品の素材として使用されているポリエチレンは、天候による劣化はほとんどないとされていますが、屋内保管が望ましいです。悪天候等時、飛来落下物等が本製品に激突し、変形・破損が発生するリスクを避けるためです。

! 指示

- 温度の管理

本製品に使用されているポリエチレン素材は一般的に 120℃で軟化するとされていることから、通常の保管においては、温度の管理は必要ありません。ただし、素材の上限以上の高温となる溶接バーナーの炎や、アーク溶接のスパッタなどが当たると、その部分が溶けて変形し、強度が低下します。このため、本製品を火炎やその類の高温物と接触させないようにしてください。

3. 運搬時の注意事項

⚠ 危険

! 指示

- 車両などに積載して本製品を運搬する際は、落下を避けるために確実に固縛してください。
本製品の固縛が不十分である場合、本製品が路上に落下したり飛ばされたりして、重大な事故を発生させるおそれがあります。

⚠ 警告

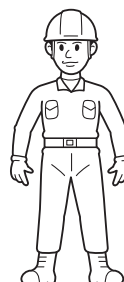
⊘ 禁止

- 本製品を落下させないでください。
本製品を落下させると、付近の人に重大な傷害を与えたり、他の財物に損害を与えるおそれがあります。



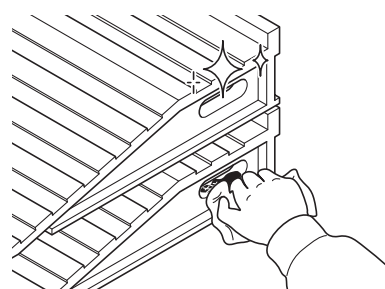
! 指示

- 本製品の取扱時はヘルメット、手袋、安全靴などの保護具を着用してください。
保護具を着用しない場合、取扱いの際に負傷するおそれがあります。



! 指示

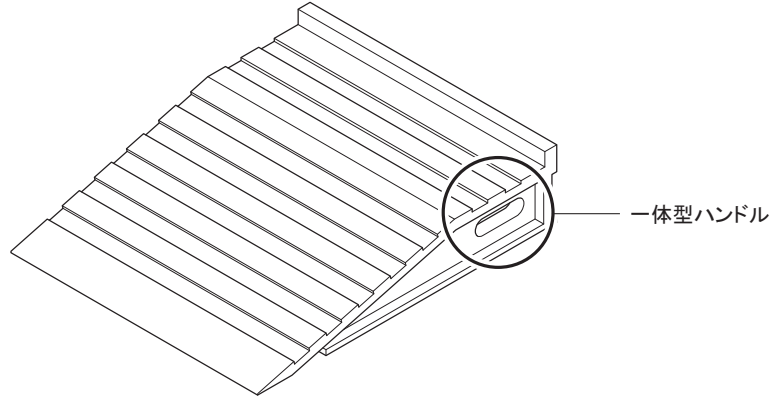
- 本製品の使用前に、持ち手部分に付着物がないか確認し、付着している場合にはきれいに清掃してから使用してください。
本製品に付着物がある場合、持ち手が滑るなどして本製品を落下させ、重大な事故や災害を発生させるおそれがあります。



⚠ 注意

- 本製品を移動させる際は、持ち手部分（一体型ハンドル）を持ち、引きずらないようにしてください。持ち手部分を持たない場合、本製品どうしの間や本製品と地面などの間に指を挟み、負傷する恐れがあります。また、引きずって移動させると、本製品に割れ、欠けが生じ、本製品の本来の性能が発揮できず、重大な事故や災害が発生するおそれがあります。

! 指示



⚠ 警告

- 本製品は重量物のため、取扱者が扱える限度を超えた重量を運搬しないでください。取扱える限度を超えた重量を運搬した場合、取扱者が腰を痛める等健康被害のおそれがあります。

取り扱える限度に関しては各現場における指針、または厚生労働省の指針「職場における腰痛予防対策※」などに従ってください。

※男子労働者（満 18 歳以上）が人力により取扱う場合の重量は体重のおおむね 40%以下、女子労働者（満 18 歳以上）は男性が取扱うことのできる重量の 60%位まで。

! 指示

なお、年少者（満 18 歳未満の労働者）、妊娠中の女性、産後 1 年を経過しない女性と満 18 歳以上の女性については、重量物取扱い作業が法律で制限されています。労働基準法第 62 条第 1 項、年少者労働基準規則第 7 条、女性労働基準規則第 2 条、女性労働基準規則第 2 条第 1 項第 1 号、女性労働基準規則第 2 条第 2 項、女性労働基準規則第 3 条をご参照ください。

法律による重量制限の規定一覧

年齢および性別		断続作業の場合	継続作業の場合
満 16 歳未満	女	12 kg	8 kg
	男	15 kg	10 kg
満 16 歳以上満 18 歳未満	女	25 kg	15 kg
	男	30 kg	20 kg
満 18 歳以上	女	30 kg	20 kg

4, 設置・使用時の注意事項

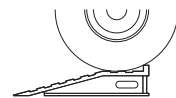
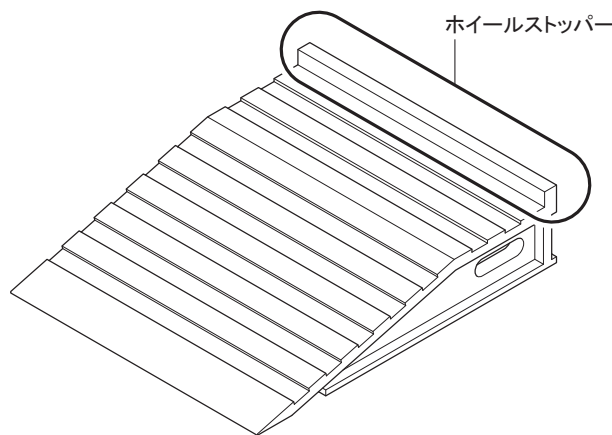
⚠ 危険

⊘ 禁止

- 傾斜ブロックと地面との間にすき間がでないように設置してください。
- 水平堅土の状態にならない場合や、水平堅土ではない場所（地面が軟弱な場所、地盤が崩れるような場所など）では本製品を使用しないでください。
- カタログ、および製品表示などガイド類に記載されている耐荷重を超える荷重が掛かる使い方はしないでください。
- 各箇所を確認し、ヒビ割れ、キズ、変形、破損などがある場合は、絶対に使用しないでください。それらを加熱により溶かして修復することはやめてください。

! 指示

- 使用時は、なるべく低速走行で乗り上げてください。乗り上げた際には、傾斜ブロックのホイールストッパー（車輪止め）にタイヤが当たった状態にならないようにしてください。変形、破損、および事故の原因になります。



- 乗り上げた後は、確実にサイドブレーキを掛けてください。
- 道路標識の塗装がある路面の他、各種ペイントや凍結などで路面がコーティング状態の場合、傾斜ブロックが滑ることがあります。路面の状況を確認し、滑る可能性がある場合は、傾斜ブロック下にゴムシートを設置するなどの対策をしてから製品使用してください。

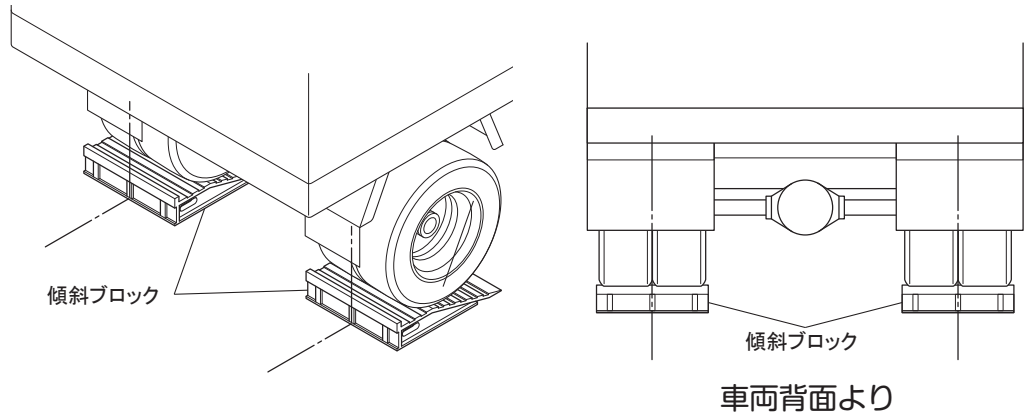
警告

禁止

- 同種の外社製品との混用はおやめください。サイズや材質、耐荷重の違いなどにより思わぬ災害につながる可能性があります。
- 傾斜ブロックは、角部分が固い物にぶつかることが破損の原因となります。取扱いの際には、放り投げるような扱いはしないでください。

指示

- タイヤが、傾斜ブロックの中心に乗るように使用してください。



5. その他の注意事項

危険

禁止

- 本製品を改造、切断しないでください。
本製品を改造、切断することで強度が低下し、使用中に本製品が破損して、重大な事故や災害を発生させるおそれがあります。

警告

禁止

- 本製品を目的外に使用しないでください。
本製品を目的外に使用したことにより、重大な事故や災害を発生させるおそれがあります。